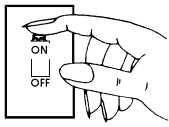


# INSTRUCCIONES DE INSTALACION

LEA ESTAS IMPORTANTES CONSEJOS DE SEGURIDAD, ANTES DE PROCEDER CON LA INSTALACION

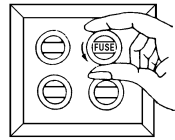
## RECOMENDACIONES DE SEGURIDAD



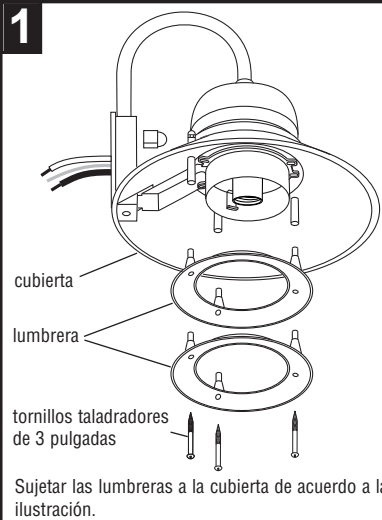
Coloque el interruptor en apagado. (Si la instalacion tiene un interruptor integrado o de cadena, asegúrese que este apagado).



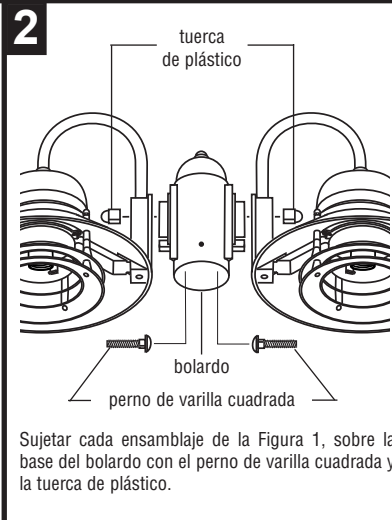
Vaya a la caja principal de fusibles de su casa. Si tiene interruptor de apagado/encendido, colocar en apagado.



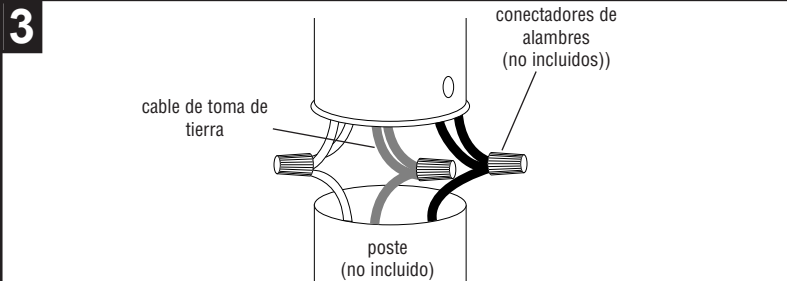
Fusibles desatornillables. Desatornille los fusibles que controlan la electricidad en el cuarto que va a trabajar.



Sujetar las lumbreras a la cubierta de acuerdo a la ilustración.



Sujetar cada ensamblaje de la Figura 1, sobre la base del bolardo con el perno de varilla cuadrada y la tuerca de plástico.

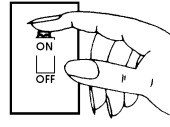


Conect los cables. Nota: Conectar el cable negro del dispositivo con el cable negro de la toma eléctrica, el cable blanco del dispositivo con el cable blanco de la toma eléctrica. No los mezcle. Usar conectores de alambres (no incluidos). Conectar el cable desnudo de toma de tierra del dispositivo con el de la toma cable eléctrica. NUNCA CONECTAR CABLE DE TOMA DE TIERRA A LOS CABLES NEGROS O BLANCOS DE LA TOMA ELECTRICA.

# INSTALLATION INSTRUCTIONS

READ IMPORTANT SAFETY TIPS BEFORE PROCEEDING WITH INSTALLATION

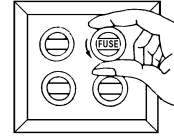
## SAFETY TIPS



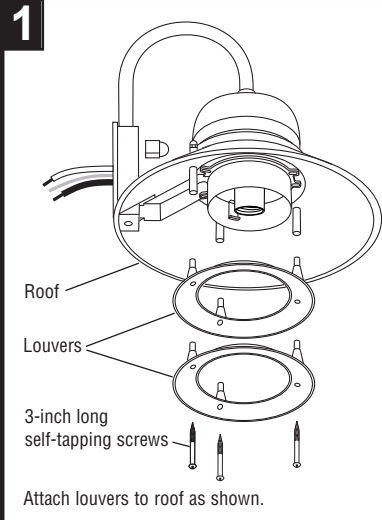
Turn fixture off! (Place wall switch in off position, if fixture has built-in switch or chain pull, switch or pull chain so fixture is off.)



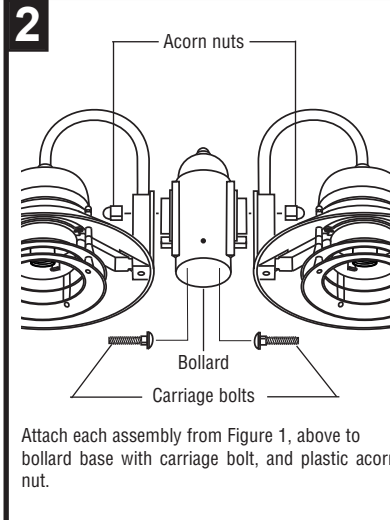
Next - go to the main fuse box. If your fuse box has an ON/OFF switch, simply place main power switch in OFF position.



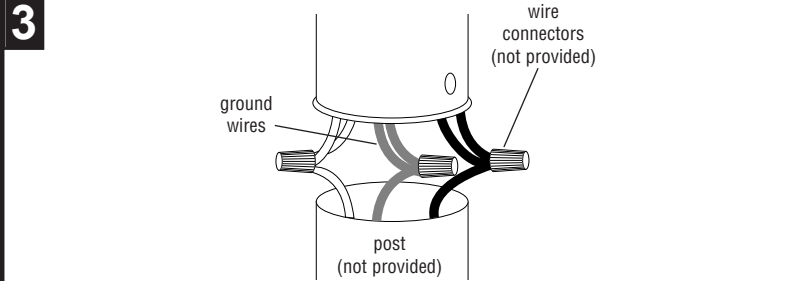
Screw-in type fuses - unscrew the fuse or fuses that control the power to the fixture or room you are working in.



Attach louvers to roof as shown.



Attach each assembly from Figure 1, above to bollard base with carriage bolt, and plastic acorn nut.

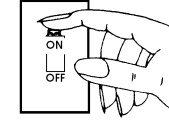


Connect the wires. Note: Attach black fixture wires to black supply wire, white fixture wires to white supply wire. Do not mix them up. Use wire connectors (not provided). Connect bare fixture ground wires to ground from outlet box. NEVER CONNECT GROUND WIRE TO BLACK OR WHITE POWER SUPPLY WIRES.

# INSTRUCTIONS D'INSTALLATION

LIRE ATTENTIVEMENT LES CONSIGNES DE SECURITE AVANT DE PROCEDER A L'INSTALLATION

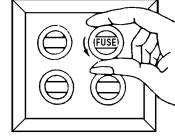
## CONSIGNES DE SECURITE



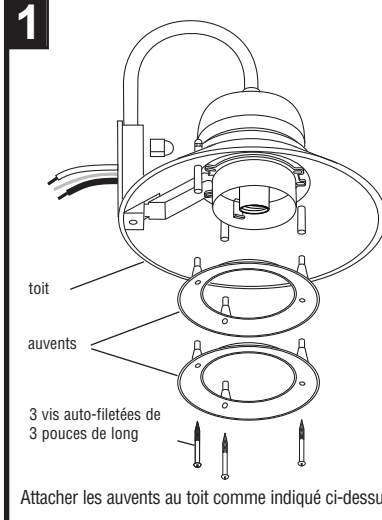
Eteindre l'appareil d'éclairage! (Placer l'interrupteur mural en position "off", si l'appareil d'éclairage est pourvu d'un commutateur incorporé ou d'une chaînette, éteindre ou tirer la chaînette pour que l'appareil soit éteint).



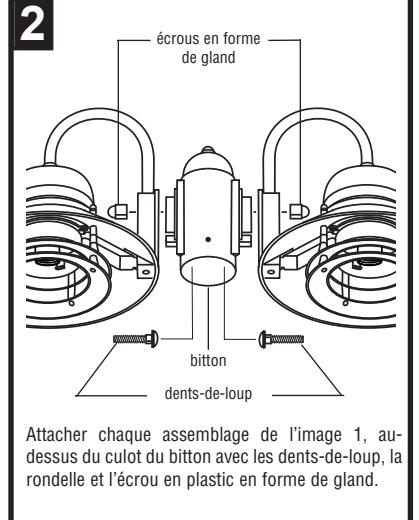
Ensuite - aller à la boîte de fusibles principale. Si votre boîte de fusibles est pourvu d'un interrupteur ON/OFF simplement placer l'interrupteur d'alimentation principale en position OFF.



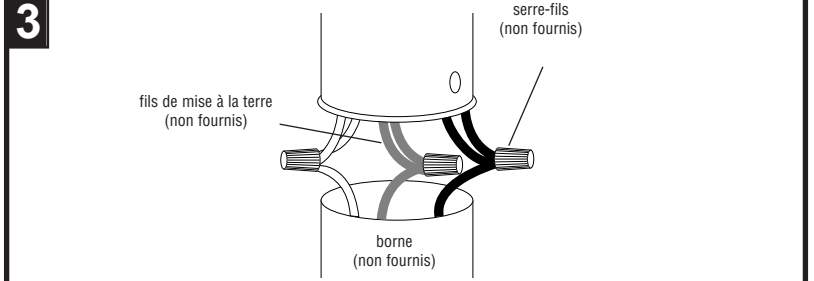
Dans le cas des fusibles pouvant être vissés, dévisser le ou les fusibles qui contrôle (nt) l'alimentation à l'appareil d'éclairage ou à la pièce dans laquelle l'installation a lieu.



Attacher les auvents au toit comme indiqué ci-dessus.



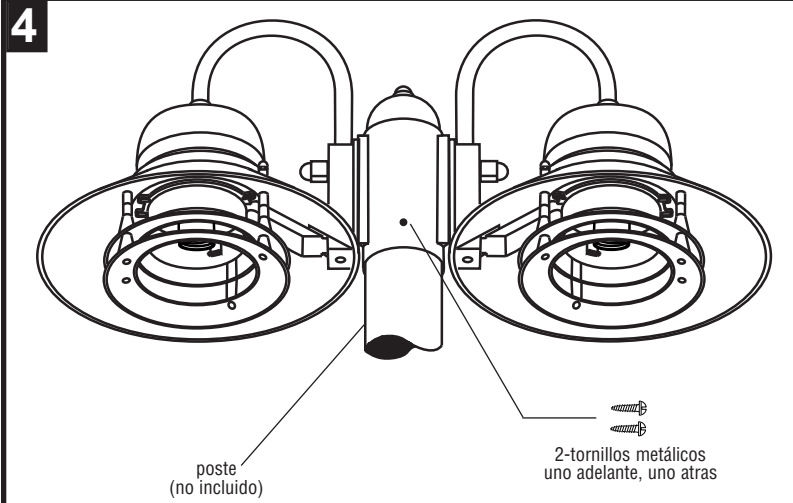
Attacher chaque assemblage de l'image 1, au-dessus du culot du bitton avec les dents-de-loup, la rondelle et l'écrou en plastic en forme de gland.



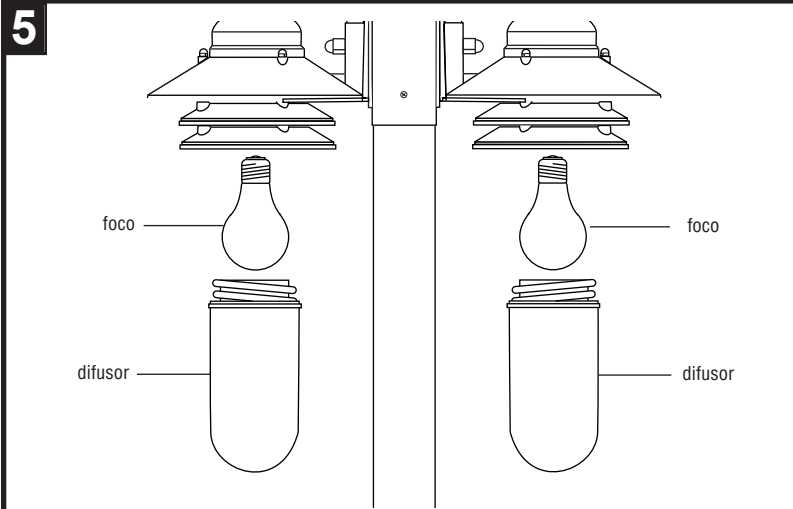
Raccorder les fils. Note: raccorder les fils noirs de l'appareil au fil noir d'alimentation et les fils blancs de l'appareil au fil blanc d'alimentation. Ne pas les mélanger. Utiliser des serre-fils (non fournis). Fixer le fil de mise à la terre au fil d'alimentation de mise à la terre. NE JAMAIS RACCORDER LE FIL D'ALIMENTATION DE MISE A LA TERRE AVEC LES FILS BLANC OU NOIR D'ALIMENTATION.

# INSTRUCCIONES DE INSTALACION

CONTINUED FROM OTHER SIDE



POSICIONAR EL DISPOSITIVO sobre el poste de acuerdo a la ilustración. Sujetar con tornillos en los agujeros del cuello del poste taladrando agujeros a la misma altura a través del poste y asegurar con tornillos.



Instalar el foco en el casquillo. Asegurarse de no usar un foco de una potencia de vatio más alta que la indicada para este dispositivo. Enroscar el difusor a la cubierta.

**Para dispositivos fluorescentes únicamente: En caso de temperaturas bajas:** Para temperaturas bajo 25° deje la lámpara PL9 prendida constantemente - empezando con lámparas ya calentadas. **Nota:** Si tiene problemas al intentar prender la lámpara en temperaturas bajas, quite la lámpara del dispositivo y tráigala adentro para que se caliente. Luego reinstale la lámpara, préndala y déjela prendida constantemente. No intente calentar las lámparas en un horno de gas o de microondas o en ningún aparato calentador.

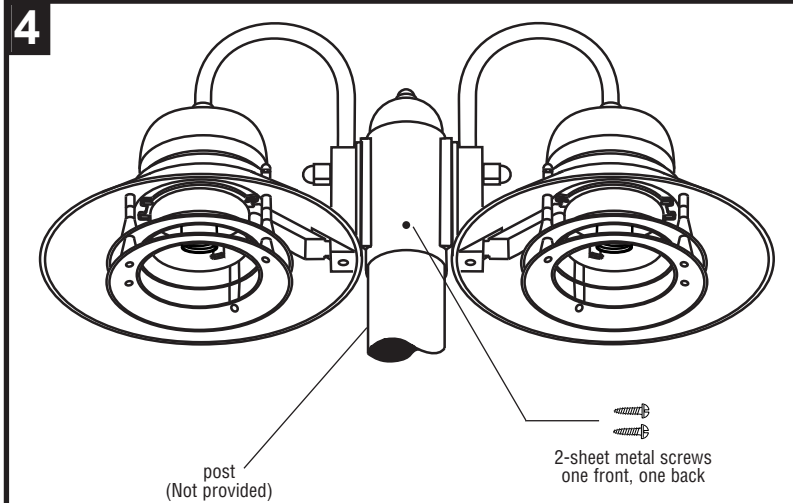


Limpie sólo con un jabón suave y agua. Evite rociar con productos de limpieza, insecticidas, plaguicidas y productos derivados del petróleo que a base de hidrocarburos. Estas luminarias se degradan.

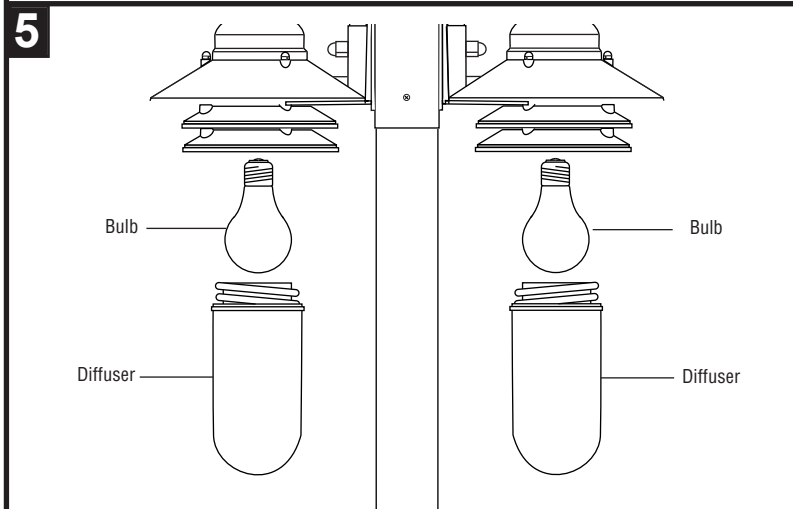
IS082TRI

# INSTALLATION INSTRUCTIONS

CONTINUED FROM OTHER SIDE



POSITION THE FIXTURE over the post as shown. Fasten with screws at holes in post collar by drilling holes at same location through post and securing with screws.



Install bulb into socket. Be sure to use bulb with wattage no greater than specified for this fixture. Screw diffuser into roof.

**FOR FLUORESCENT FIXTURES ONLY! COLD WEATHER STARTING INFORMATION:** For temperatures below 25° leave the lamp(s) on continuously - starting with warm lamps. **NOTE:** If lamp starting becomes a problem in any cold weather applications; remove the lamp(s) from the fixture - bring the lamp(s) indoors so that they become warm - then re-install the lamp(s) into the fixture and leave the fixture on continuously. Do not place lamp(s) in an oven, microwave or similar heat producing device.

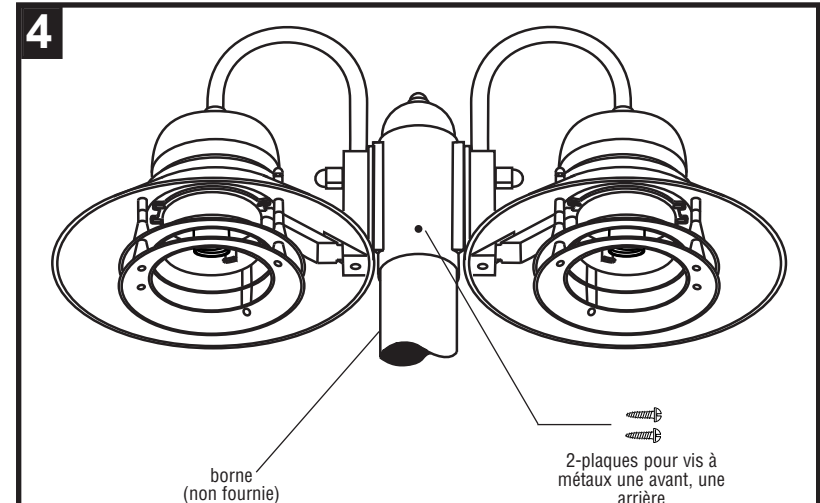


CLEAN ONLY WITH MILD SOAP AND WATER. AVOID SPRAYING WITH CLEANSERS, INSECTICIDES, AND PESTICIDES THAT ARE PETROLEUM BASED HYDROCARBON PRODUCTS. THESE WILL DEGRADE LUMINAIRE.

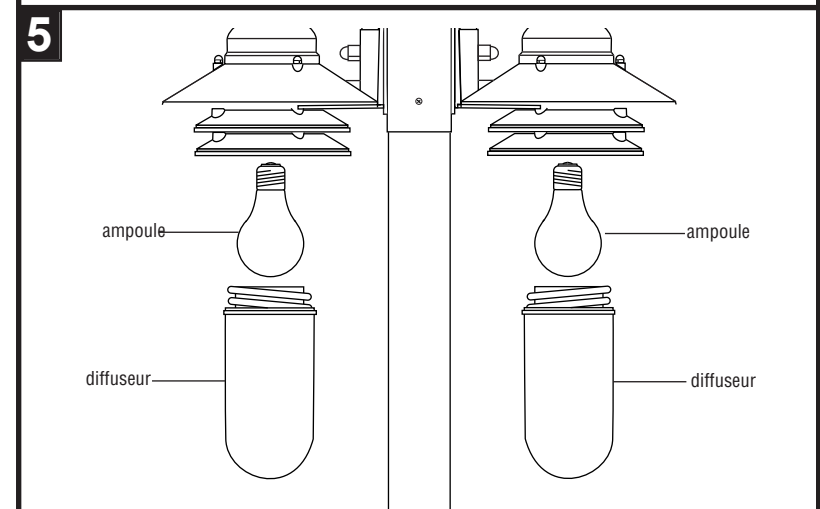
IS082TRI

# INSTRUCTIONS D'INSTALLATION

SUITE DE L'AUTRE PAGE



PLACER L'APPAREIL sur la borne comme ci-dessus. Visser dans les trous du col de la borne en perçant des trous au même endroit que dans la borne et fixer avec des vis.



Installer l'ampoule dans la douille. S'assurer de ne pas excéder la puissance en watts indiqué sur l'appareil d'éclairage. Visser le diffuseur dans le toit.

**POUR LES APPAREILS D'ÉCLAIRAGE FLUORESCENTS SEULEMENT! INFORMATION POUR PROCÉDER PAR TEMPS FROID:** pour les températures en dessous de 25, laisser la (les) lampe (s) allumées sans interruption - procéder avec des lampes échauffées. **NOTE:** Si le fonctionnement de la lampe devient problématique, par tout temps froid; enlever la (les) lampe (s) de l'appareil d'éclairage - emporter la (les) lampe (s) à l'intérieur afin qu'elles se réchauffent - puis réinstaller la (les) lampe (s) dans l'appareil d'éclairage et laisser l'appareil allumé sans interruption. Ne pas placer la (les) lampe (s) dans un four, un four à micro-ondes ou un appareil fournissant une chaleur similaire.



Nettoyer uniquement avec un savon doux et de l'eau. Éviter de pulvériser avec des produits nettoyants, insecticides, pesticides et que des produits pétroliers à base d'hydrocarbures. Ceux-ci dégradent Luminaire.

3-7-11

IS082TRI